

# Differenstryckmätare

Delta plus DPG40  
standardutförande

Datablad **04.01.01**

**DELTA-plus**

utg.17.01

|                            |  |
|----------------------------|--|
| <b>Utförande</b>           | Differenstryckmätare i standardutförande för mätning av flytande eller gasformiga, icke aggressiva mätmedier. Med inbyggd visning av arbetstryck.  |
| <b>Typ</b>                 | <b>DPG40</b>   |
| <b>Husdiameter</b>         | Dim 100 mm   |
| <b>Mätnoggrannhet</b>      | Differenstryck kl. 2,5%, arbetstryck kl. 4,0%  |
| <b>Hus</b>                 | Svartlackerat hus av aluminium EN AC-AI Si9Cu3 med okrossbart akrylglas  |
| <b>Mätsystem</b>           | Medieberörda delar aluminium EN AC-AI Si9Cu3 och syrafast stål. Membran av FPM/FKM<br>Mätsystem av kopparlegering för arbetstryck  |
| <b>Mätsystem syrafast</b>  | Option med medieberörda delar av syrafast stål 316L inklusive anslutningar och kanaler<br>Levereras utan inbyggd visning av arbetstryck  |
| <b>Mätprincip</b>          | Tryckkammare med mellansittande membran<br>Direktavläsning av differenstrycket   |
| <b>Verk</b>                | Kopparlegering med axel av nysilver  |
| <b>Nollpunktsjustering</b> | Nollpunktsjustering med skruv genom skalan   |
| <b>Montering</b>           | Monteringsvinklar för väggmontage  |
| <b>Tryckenhet</b>          | Bar  |
| <b>Skalområde</b>          | Differenstrycksområde från 0-0,16 bar till 0-10 bar<br>Se tabell nästa sida  |
| <b>Statiskt tryck</b>      | Statiskt arbetstryck max 25 bar<br>Inbyggd visning 0-25 bar med skala Ø 22 mm  |
| <b>Övertrycksskydd</b>     | Ensidig övertryckssäker till max statiskt tryck 25 bar   |
| <b>Tryckanslutning</b>     | 2 x G1/4" invändig gänga.<br>Option: nippel med utvändig gänga G1/4"   |
| <b>Tillåten temperatur</b> | Medietemperatur -10+90° C<br>Omgivningstemperatur -10 till +70° C  |
| <b>Skyddsklass</b>         | IP 54 enligt EN 60529/IEC 60529  |
| <b>Special</b>             | Frontfläns för panelmontage<br>4-vägs tryckutjämningsventil<br>Mätnoggrannhet kl. 1,6% - (från 1 bar till 10 bar)<br>Skyddsklass IP 65<br>Klämmringskoppling för rör dim 6, 8 eller 10 mm<br>ATEX II 2 G C IIC T5* EN 13463-1:2009 |



**Tryckutjämningsventil**  
4-vägs tryckutjämningsventil finns som extra tillbehör

# Differenstryckmätare

Delta plus DPG40  
standardutförande

Datablad **04.01.01**

**DELTA-plus**

## Artikelnummer för standardvarianter

Delta Plus DPG40 dim 100 mm  
2 x invändig anslutning G1/4"

| Mätområde  | Best.nr  |
|------------|----------|
| 0-0,16 bar | 70301020 |
| 0-0,25 bar | 70301022 |
| 0-0,4 bar  | 70301024 |
| 0-0,6 bar  | 70301001 |
| 0-1 bar    | 70301002 |
| 0-1,6 bar  | 70301003 |
| 0-2,5 bar  | 70301004 |
| 0-4 bar    | 70301006 |
| 0-6 bar    | 70301007 |
| 0-10 bar   | 70301008 |



## Extra tillbehör

Det krävs 2 st tillbehör per mätare (plus/minus kanal)

| Beskrivning                                    | Best.nr  |
|--|----------|
| Dubbelnippel G1/4xG1/4" av mässing             | 90380000 |
| Klämmringskoppling av mässing för rör dim 8 mm | 70201000 |

## Fyrvägsventil typ 910.25

Fyrvägsventil speciellt anpassad för differenstryckmätare typ Delta.

Rödmarkerad ventil används för tryckutjämning mellan minus- och pluskanal

Blåmarkerade ventiler används för avstängning av minuskanal resp. pluskanal

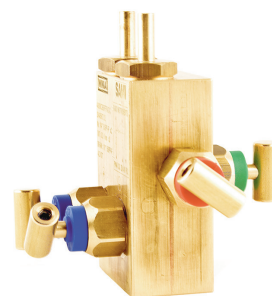
Grönmarkerad ventil används för avluftning

Material mässing CW614N (2.0401). Temperaturområde -20+80°C.

Rörkoppling 2 x Ø 6 x 16,5 mm för mätinstrument

Invändig gänga 2 x G1/4" för process

| Beskrivning                                    | Best.nr  |
|--|----------|
| Fyrvägsventil 90.25 av mässing                 | 70201500 |
| Klämmringskoppling av mässing för rör dim 6 mm | 70201600 |
| Packning G1/4" av mässing                      | 70201700 |

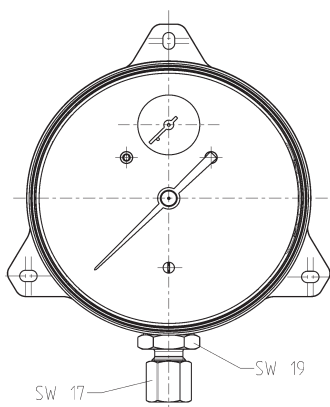
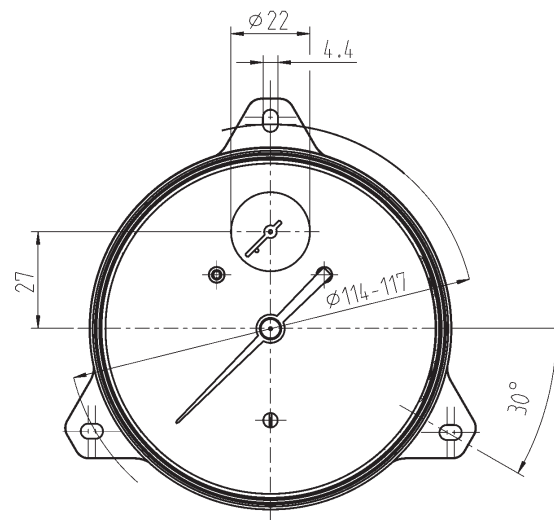
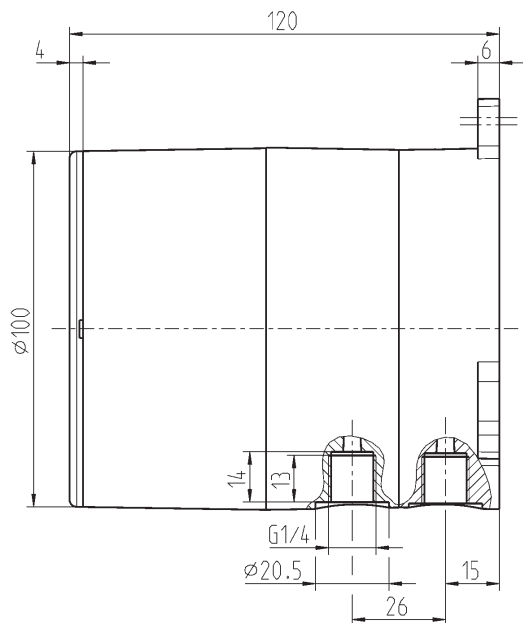


# Differenstryckmätare

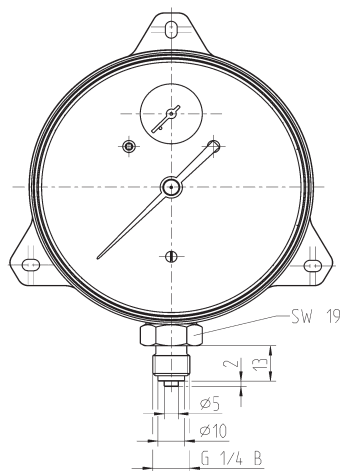
Delta plus DPG40  
standardutförande

Datablad **04.01.01**

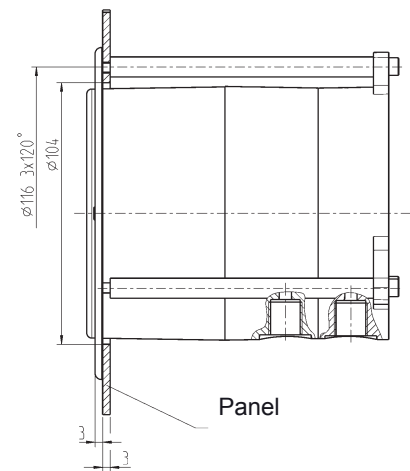
**DELTA-plus**



Utförande med  
klämmringskoppling



Utförande med  
utvändig gänga G1/4"



Utförande med  
frontfläns

# Differenstryckmätare

Delta plus DPG40  
standardutförande

Datablad **04.01.01**

**DELTA-plus**

## Fyrvägsventil typ 910.25

Fyrvägsventil för differenstryckmätare typ Delta.

